



桃園設計獎  
TAOYUAN  
INTERNATIONAL  
DESIGN AWARD

2026 桃園設計獎

**競賽簡章**

REGISTRATION  
GUIDELINES

## 前言

桃園市政府青年事務局為扶植青年設計師、大專院校及高中職設計學系發展，自108年起開辦「桃園設計獎」競賽與展覽，今年已邁入第八屆，期望創造專屬青年設計師交流、思辨、討論、實作與分享的場域，持續推動設計產業的發展。

## 辦理單位

指導單位：桃園市政府、桃園市議會

主辦單位：桃園市政府青年事務局

執行單位：藍本設計顧問有限公司

## 競賽組別 報名資格

### 高中職組

就讀或設籍於桃園市之高中職在學或應屆畢業生，如為未成年人，須填寫法定代理人同意書。

# A

### 大專院校組

設籍或就學於桃園市之大專院校在校生或應屆畢業生如為未成年人，須填寫法定代理人同意書。

# B

### 新銳設計師組

全台18歲以上（含）至45歲以下（含）青年設計師。

# C

### 機關出題組

(學生組) 高中職以上至大專院校之在校生或應屆畢業生  
(社會組) 全台滿21歲以上至45歲以下設計師。  
如為未成年人，須填寫法定代理人同意書

# D

# 參賽者得以個人或團體方式報名，高中職組以10人內（含）為限，其他組別以6人內（含）為限。  
# 參賽作品須為原創且不得為110年1月1日前公開發表之作品，另不曾入圍歷屆桃園設計獎。

## 徵件類別

### A. 高中職組

- |           |                           |
|-----------|---------------------------|
| A1- 平面設計類 | 平面設計、視覺傳達、插畫設計等相關之作品。     |
| A2- 立體造型類 | 工業設計、產品設計、立體模型及雕刻等相關之作品。  |
| A3- 動漫桃園類 | 結合桃園在地特色或虛擬角色的動畫、漫畫及插畫作品。 |

### B. 大專院校組

- |           |                           |
|-----------|---------------------------|
| B1- 平面設計類 | 平面設計、視覺傳達、插畫設計等相關之作品。     |
| B2- 立體造型類 | 工業設計、產品設計、立體模型及雕刻等相關之作品。  |
| B3- 動漫桃園類 | 結合桃園在地特色或虛擬角色的動畫、漫畫及插畫作品。 |

### C. 新銳設計師組

- |              |                       |
|--------------|-----------------------|
| C1- 視覺與商業設計類 | 平面設計、視覺傳達、插畫設計等相關之作品。 |
| C2- 產品與工業設計類 | 工業設計、產品設計等相關之作品。      |

### D. 機關出題組

- |                   |  |
|-------------------|--|
| D1- 桃園城市意象設計類     | 桃園城市印象杯主視覺設計、環保材質手提杯袋設計(單杯)、隨行提袋設計(多杯)、外送箱意象設計等之相關作品。需使用官方提供刀模進行設計 |
| D2- 桃園未來影像與多媒體創意類 | 互動媒材設計類、數位與多媒體設計類等之相關作品  |

\*設籍或就學於桃園之在校生/個人，或設立於桃園之公司參賽者，得予以加分。

## 競賽期程

報名開始	04月14日(二) - 06月26日(五)
線上初選	07月01日 ( 三 ) 至 07月06日 ( 一 ) 23:59截止
入圍公告	07月13日 ( 一 ) 12:00
實體決選	7月31日 ( 五 ) 10:00-17:00 (7月30日(四) 9:00-17:00 場佈)
主題對談暨頒獎典禮	08月06日 ( 四 )

註：活動地點於競賽官網另行公告。

## 報名程序

一、報名時間：自機關公布日起至 115年 06月 26 日(五)23:59截止。

(報名截止時間仍須以活動官網公告為主)

二、報名方式：(一) 簡章下載：請至活動報名網址下載競賽徵件簡章。

(二) 網路報名：請至「2026桃園設計獎」競賽活動網站線上報名。請於報名截

止期限前於網站上完成作品上傳，並於報名表單上完成著作授權同意及切結

條款勾選，須自行確認報名是否成功！

(三) 繳交資料：身份證明資料、參賽者聲明書、各組各類別所需繳交資料。

### 三、繳交資料：

- A. 高中職組 / A1-平面設計類、A2-立體造型類、A3-動漫桃園類
- B. 大專院校組 / B1-平面設計類、B2-立體造型類、B3-動漫桃園類
- C. 新銳設計師組 / C1-視覺與商業設計類、C2-產品與工業設計類
- D. 機關出題組 / D1-桃園城市意象設計類

(一) 報名作品須遵循以下規格:

1. 作品設計理念(300字內)。

2. 作品圖檔:需繳交【線上初選預覽檔案】及【決選展覽用印刷檔案】

【線上初選預覽檔案】:數量以1-3張為原則(可系列稿)不限直橫式，單張A4尺寸(21x29.7cm)，色彩模式RGB，解析度100dpi，檔案格式JPG、JPEG，檔案大小5MB內為限。

【決選展覽用印刷檔案】:需下載該類別決選展覽用公版，依據公版中指示進行製作，完成後輸出成PDF檔案進行繳交。數量以1張為限，不限直橫式，單張106x106cm尺寸，色彩模式CMYK，解析度，150dpi，檔案格式PDF，檔案大小10MB內為限。

3. 填寫【決選展覽實體展品調查欄位】:填寫屆時是否有實體展品需至現場展出，展覽平台以100x40cm為原則(以屆時官網公告為主)。

#### D. 機關出題組 / D2-桃園城市未來影像與多媒體創意類

(一) 報名作品須遵循以下規格:

1. 作品設計理念(300字內)。

2. 作品圖檔:需繳交【線上初選預覽檔案】及【決選展覽用印刷檔案】

【線上初選預覽檔案】:數量以1-3張為原則(可系列稿)不限直橫式，單張A4尺寸(21x29.7cm)，色彩模式RGB，解析度100dpi，檔案格式JPG、JPEG，檔案大小5MB內為限。

【決選展覽用印刷檔案】:需下載該類別決選展覽用公版，依據公版中指示進行製作，完成後輸出成PDF檔案進行繳交。數量以1張為限，不限直橫式，單張106x106cm尺寸，色彩模式CMYK，解析度，150dpi，檔案格式PDF，檔案大小10MB內為限。

3. 影像檔案(Youtube連結):需繳交【精華版】及【完整版】，繳交時需確認連結是否可正常瀏覽。

【精華版影片】:片長以3分鐘以內為限，畫質1080P，上傳至Youtube後提供連結，本影片將作為屆時評選標的。

【完整版影片】:片長不限，畫質1080P，上傳Youtube後提供影片連結，展覽空間將以本版本影片作為展覽主要標的(主辦單位仍有調整展覽影片版本之權利)。

4. 填寫【決選展覽實體展品調查欄位】:填寫屆時是否有實體展品需至現場展出，展覽平台以100x40cm為原則(以屆時官網公告為主)。

(二) 填寫著作授權同意書。若由單一著作人代表簽署時，須簽署授權切結書。

## 作品審查

01

### 資格審

參賽作品資格審查，經查核後，缺件之參賽者，將以E-mail通知三日內「補件」，若逾限未補齊即視為自行棄權。

02

### 線上 初選評審

1. 設計概念完整度 30%
2. 美感傳達 30%
3. 未來應用、執行可能性30%
4. 書面資料 10%

03

### 實體 決選評審

1. 創新及獨特性 30%
2. 未來應用及執行可能性 30%
3. 美感傳達 25%
4. 作品發表 15%

註1: 入圍作品須於評選當日進行3分鐘作品報告，向評審說明作品並陳述理念。

## 獎項及獎金

A.高中職組、B.大專院校組		
金獎	新台幣30,000元 數位獎狀乙紙及獎座乙座	三類各選出1名，共3名
銀獎	新台幣20,000元 數位獎狀乙紙及獎座乙座	三類各選出1名，共3名
銅獎	新台幣10,000元 數位獎狀乙紙及獎座乙座	三類各選出1名，共3名
特優獎	數位獎狀乙紙	三類各選出1-3名，共3-9名
評審特別獎	數位獎狀乙紙	三類各選出1名，共3名
年度傑出學校獎	數位獎狀乙紙及獎座乙座	不分類別，全場選出1所
年度最佳學校獎	數位獎狀乙紙及獎座乙座	不分類別，全場選出1所
年度傑出指導老師獎	數位獎狀乙紙及獎座乙座	不分類別，全場選出1名

C.新銳設計師組		
金獎	新台幣80,000元 數位獎狀乙紙及獎座乙座	兩類各選出1名，共2名
銀獎	新台幣50,000元 數位獎狀乙紙及獎座乙座	兩類各選出1名，共2名
銅獎	新台幣20,000元 數位獎狀乙紙及獎座乙座	兩類各選出1名，共2名
特優獎	數位獎狀乙紙	兩類各選出1-3名，共3-6名
評審特別獎	數位獎狀乙紙	兩類各選出1名，共2名

#### D.機關出題組(學生組)

金獎	新台幣30,000元 數位獎狀乙紙及獎座乙座	兩類各選出1名，共2名
銀獎	新台幣20,000元 數位獎狀乙紙及獎座乙座	兩類各選出1名，共2名
銅獎	新台幣10,000元 數位獎狀乙紙及獎座乙座	兩類各選出1名，共2名
特優獎	數位獎狀乙紙	兩類各選出1-3名，共3-6名
評審特別獎	數位獎狀乙紙	兩類各選出1名，共2名

#### D.機關出題組(社會組)

金獎	新台幣40,000元 數位獎狀乙紙及獎座乙座	兩類各選出1名，共2名
銀獎	新台幣30,000元 數位獎狀乙紙及獎座乙座	兩類各選出1名，共2名
銅獎	新台幣20,000元 數位獎狀乙紙及獎座乙座	兩類各選出1名，共2名
特優獎	數位獎狀乙紙	兩類各選出1-3名，共3-6名
評審特別獎	數位獎狀乙紙	兩類各選出1名，共2名

## 注意事項

### 繳交資料

1. 為保障參賽者權益以及訊息通知傳送無誤，請於報名時填入正確姓名、連絡電話、地址及經常使用之電子郵件信箱，執行單位將會以此信箱傳送比賽相關重要訊息，包含得獎通知。
2. 繳交資料請依 P.4 繳交規格為主。
3. 作品不得標示創作者姓名、公司、學校名稱或其他影響評選公正性之代號，違者取消資格。
4. 公司單位若需增加客戶名稱，請在報名填寫時一同寫上，並用 “ / ” 符號隔開逐一填寫（單位總字數12為上限，若作品最終得獎，此順序視為證書上得獎作者順序）。
5. 報名截止後，將無法再修改作品名稱及參賽者姓名，請妥為填寫。

### 獎項及獎金

1. 主辦單位保留上述變更之權利，請以官網公布之最新資料為主。
2. 評審團保有最終解釋與裁量權。
3. 上為預估獎項數量，實際依徵件比例做調整。
4. 得獎作品將在辦理單位之網站及相關宣傳資料中刊登。
5. 所得獎金含稅依中華民國稅法相關規定，將依法代扣繳規定的稅額。
6. 獎金需自行派員領取，須簽署代表人同意書，獎金會納入次年所得，若為未成年得獎者，須簽署法定代理人同意書。

### 頒獎典禮

1. 入圍者須至少派1名代表參與頒獎典禮，無故缺席者視同放棄獲獎資格。
2. 各獎項得主後續需配合主辦單位受訪，獲獎資訊及相關專訪內容將公開於新聞稿、活動網站及桃園市政府相關社群平台

### 入圍作品展

1. 入圍作品須配合參與台灣設計展展出並參與決選，且須依照主辦單位之規定，於指定期限內提供一切合理之檔案、樣品或實物，主辦單位亦得依展覽需求，調整作品展示之樣貌，缺席入圍作品展或逾期繳交者，視同放棄入圍資格。
2. 入圍作品須自行負擔運送展品之衍生費用。
3. 主辦單位不會對參展作品進行商業開發。如參展者有相關需求，將以代轉或媒合相關輔導單位或生產者為主，主辦單位不參與開發過程。
4. 作品參展則主辦單位不負作品保管責任，創作者需自行評估展覽相關風險，且需於展覽結束後4天內領回作品，未領回之作品將以清運方式處理。

### 其他注意事項

1. 本競賽相關辦法，主辦單位仍有調整之權利，詳細資訊請依本競賽官網為主。
  2. 本競賽活動之報名、展覽、獲獎後續展出及相關行銷露出，皆不另收取費用。
  3. 參賽者作品如有使用或包含他人之肖像，應取得當事人之同意及授權。參賽者需配合賽務、線上宣傳及展覽，提供並授權所需之作品資料，主辦單位於必要時有要求參賽者增補、替換作品資料之權利。
  1. 參賽者作品入圍後，個人作品資料與聯絡方式將納入桃園青年事務局「設計人才資料庫」中留存，供未來訪談、報導、設計案媒合中使用，惟個人隱私資訊將受保護。
  2. 入圍作品資訊公開後，主辦單位得在不涉及商業用途之情況下，於桃園設計獎入圍名單公告後，將入圍作品及作品資訊應用於各式宣傳、巡展借用、出版、平面或電子媒體宣傳計畫。
  3. 主辦單位對本賽務所有事宜保留隨時修改、變更、解釋裁決與終止本賽事之權利；如有任何變更，將公布於徵件比賽網頁，恕不另行通知。
  4. 本競賽辦法如有未盡事宜，悉依承辦單位公告及相關法律規定辦理。
- 作品如使用非原創素材（含 AI 生成工具或 AI 輔助創作），須於「作品說明」中註明素材來源、AI 工具名稱及其使用方式。

## 取消資格之情形說明

如有下列情形之一，經查證屬實，將取消該作品參賽資格；如於決選後經查證屬實者，將取消該作品獲獎資格，並追回獎勵品

參賽者參賽資格或身份不符合規定、身份資料或提交之資料或聲明不實、造假或不全，或有任何違反簡章或參賽辦法之情事者。

參賽作品非本人創作，或有挪用、抄襲、修改他人創作、任何侵害他人智慧財產權（包括但不限於著作權）或其他合法權利之情形。

參賽作品照片、影片、文字簡述中置入任何作者名字、學校科系、公司名稱等影響評選公正性之資訊。

參賽作品發表時間受舉發不符規定，經查證屬實或參賽者無法提出其他證據說明之情形。

入圍者無法在指定時間內提供入圍作品展相關檔案及實體、影音等展品之情形。

入圍者未能指派至少1名代表參加決選及頒獎典禮之情形。

主辦單位擁有競賽辦法最終解釋權。

## 聯絡方式

執行單位：

桃園設計獎籌備小組

邱先生 0963-620-172

Email [taoyuantityda@gmail.com](mailto:taoyuantityda@gmail.com)

承辦單位：

桃園市政府青年事務局 綜合規劃科

03-4225205 #7003

### 授權同意書

1. 本人同意主辦單位及主辦單位授權或指定之第三人於本次比賽及相關活動期間得就參賽作品、本人之肖像及聲音 (以下合稱「肖像權」) 為拍照、錄影、錄音、使用、編輯及修飾等。此外，本人同意參與本次比賽及相關活動期間提供之個人資料、參賽作品之著作財產權、依本條前段規定就本人參賽作品所為之拍照、錄影、錄音、編輯及修飾等之結果及本人之肖像權，均無條件授權主辦單位及主辦單位授權或指定之第三人於辦理比賽相關事宜之範圍內，基於非營利之目的，得依著作權法相關規定，為著作財產權全部種類之使用，包括但不限於製作各式文宣，改作、重製、發行及編輯或於作品展、電視、廣播及網站等進行公開展示、公開播送、公開上映、公開傳輸等。
2. 本人同意2026桃園設計獎之參賽作品之著作權、肖像權、提供之個資，永久無償授權桃園市政府-青年事務局，運用於『2026桃園設計獎』相關宣傳使用。
3. 本人保證本報名作品為本人自行之作品，絕無侵害他人商標權、著作權、專利權等智慧財產權、任何人之合法權利 (包括但不限於肖像權、隱私權、名譽權、姓名權等人格權) 及/或有違反其他法律情事。如有違反上述情事，經主辦單位裁決認定後，將取消競賽及得獎資格且需自行負擔法律責任如有致損害於主辦單位、執行單位或其他第三人者，本人同意賠 (補) 償因此所受之損害及相關費用 (包括但不限於合理律師費、訴訟費等)，並同意保護及盡力防免主辦單位、執行單位及其所屬人員免受損害。
4. 本人已詳讀活動簡章，已完全理解並同意遵守比賽辦法之相關規定，並配合主辦單位相關安排。

我已詳閱本同意書，瞭解並同意受同意書之拘束 (請打勾)

本人簽名：

中華民國      年      月      日

### 法定代理人同意書(中華民國97年6月19日後(含當日)出生之未成年者，須有法定代理人簽章)

本人 (立書人) \_\_\_\_\_ 為未成年人之

父母 監護人

依法為未成年之法定代理人，茲同意未成年人申請報名「2026桃園設計獎」活動。法定代理人身分證字號：  
法定代理人聯絡電話：

法定代理人簽章：

中華民國      年      月      日

附件二、個人資料提供同意書 (請於報名系統內線上簽署，此為參考使用)

「2026桃園設計獎」(下稱「本次比賽」)之主辦單位、協辦單位及前開單位指定之對象(以下合稱「賽務單位」)取得您之個人資料，目的在於辦理本次比賽相關工作及宣傳及記錄本次比賽所用，相關蒐集、處理及使用您之個人資料均受個人資料保護法及相關法令規範。

本次蒐集與使用您之個人資料如報名表單內文所列，包含姓名、出生年月日、性別、身分證或居留證統一編號、經歷、最高學歷、法定代理人、戶籍地址、聯絡地址、連絡電話、行動電話、E-MAIL及照片等。

您同意賽務單位因辦理比賽所需，以您所提供之個人資料確認您之身分，與您進行聯絡；並同意賽務單位於比賽後繼續維護及使用您之個人資料，包括但不限於將服務資料用於建置桃園市政府青年事務局「設計人才資料庫」。

您得依個人資料保護法，就您之個人資料向賽務單位：(1)請求查詢或閱覽、(2)製給複製本、(3)請求補充或更正、(4)請求停止蒐集、處理及利用或(5)請求刪除。但賽務單位因執行職務或業務所必需者及受其他法律所規範者，得拒絕之。相關之請求亦可能導致賽務單位無法讓您參賽，您如入圍或獲獎，亦將喪失入圍或獲獎資格。

您可自由選擇是否提供您之個人資料予賽務單位，但若您拒絕提供，賽務單位將無法讓您參賽，您如入圍或獲獎，亦將喪失入圍或獲獎資格。您所提供之個人資料，經檢核或發現不足以確認您之身分真實性或其他個人資料冒用、盜用、資料不實等情形，賽務單位有權取消您之報名資格、得獎資格等相關權利，若有不便之處敬請見諒。

本同意書如有未盡事宜，悉依個人資料保護法或其他相關法規之規定辦理；同時，您對自己所有之個人資料，須負保密責任，若因洩露第三者，導致個人資料外洩、損失，請自行負責。

您瞭解此一同意書符合個人資料保護法及相關法規之要求，具有書面同意賽務單位蒐集、處理及使用您之個人資料之效果。

---

我已詳閱本同意書，瞭解並同意受同意書之拘束

報名者：\_\_\_\_\_ (本人簽名)

中華民國 \_\_\_\_\_ 年 \_\_\_\_\_ 月 \_\_\_\_\_ 日

附件三、著作財產權授權同意書(請於報名系統內線上簽署，此為參考使用)

立書人即下列著作之著作財產權人\_\_\_\_\_，因報名參加「2026桃園設計獎」徵件活動，知悉本次比賽之執行單位為辦理比賽及執行宣傳等事宜，需利用立書人之著作，爰同意授權桃園市政府及本次比賽之執行單位(以下合稱為甲方)於下列授權範圍內利用立書人之著作。

一、授權利用之著作標的：

(一)標的：立書人本次報名參加比賽之著作

(二)類別：

■語文著作■音樂著作■戲劇、舞蹈著作■美術著作■攝影著作

■圖形著作■電腦程式著作■錄音著作■建築著作■視聽著作■表演

(三)立書人擔保就本件著作有授權利用之權利，並擔保本件著作並無不法侵害他人著作權或其他權利之情事。甲方若因利用授權標的而涉入第三人之著作權或其他權利爭議時，立書人應於接獲甲方通知後，依甲方要求之方式出面協助處理，並賠償甲方因此所生之一切損失，包括但不限於損害賠償金及和解金。

二、授權範圍：

(一)利用行為：甲方得依下列著作權法規定之方式利用

■重製■公開口述■公開播送■公開上映■改作

■編輯■公開展示■公開傳輸■公開演出■散布

(二)本件著作財產權授權利用為非專屬授權

(三)利用之地域(場地)：不限地域

(四)利用之時間：不限時間

(五)利用之次數：不限次數

(六)可否再授權：甲方可再授權第三人為上述利用

(七)權利金：無償授權

此致

桃園市政府及藍本設計顧問有限公司

立書人即著作財產權人(簽名)：

身分證(居留證)統一編號：

地址：

法定代理人(簽名；參賽者已成年者免填)：

※參賽者簽署本同意書時即表示已閱讀、瞭解並同意本同意書之所有內容。

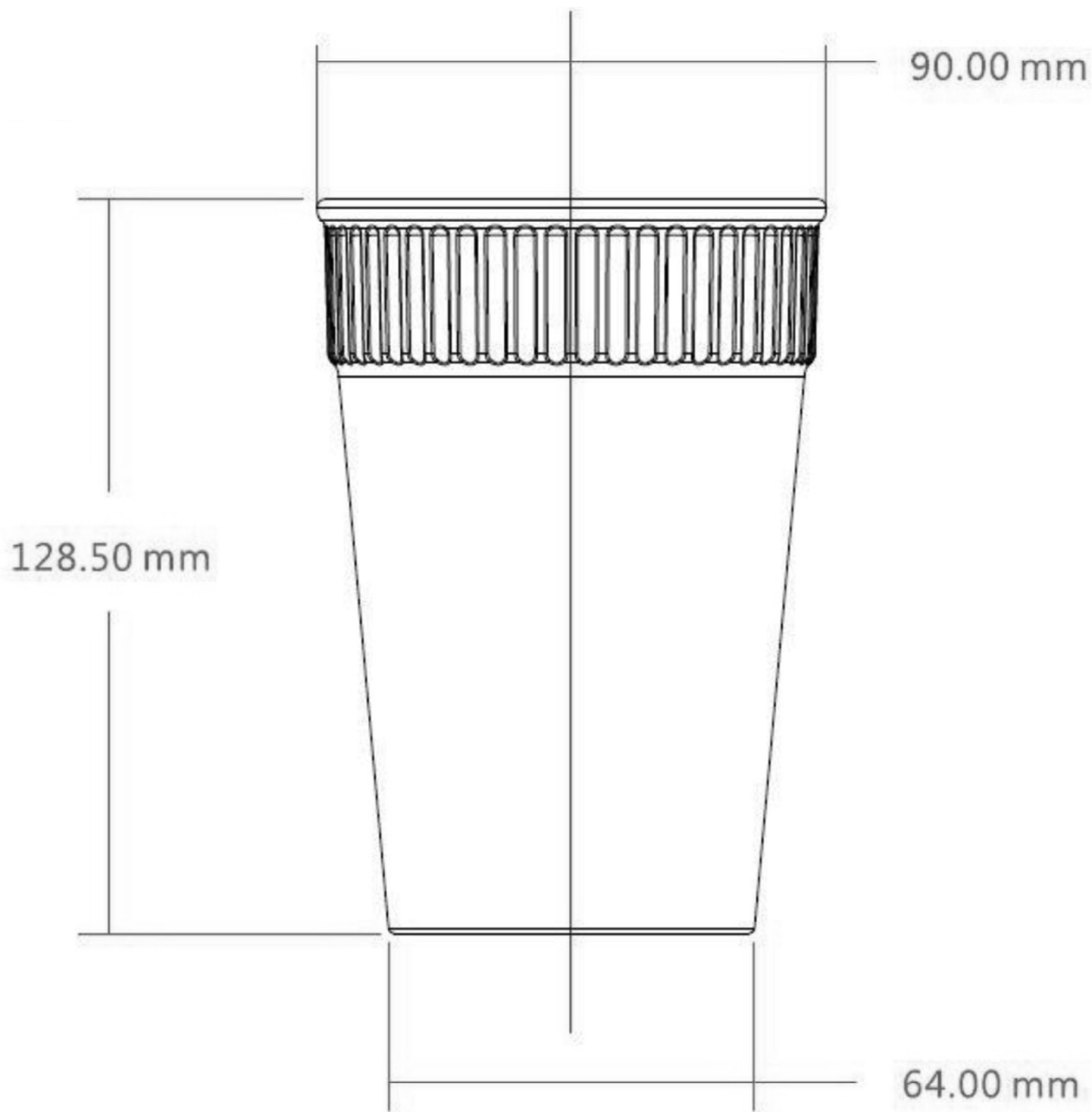
※如著作財產權人有數人者，立書人聲明並保證，已取得所有著作財產權人之合法授權，由立書人代表共同簽署本同意書，並同意立書人之簽署行為對全體著作財產權人均發生拘束力。

※若參賽者未滿十八歲，應由其法定代理人閱讀、瞭解並簽署本同意書。如參賽者有數人，且其中包含未滿十八歲者，立書人聲明並保證，已取得所有未成年參賽者之法定代理人之合法同意，同意由立書人代表共同簽署本同意書，並同意受本同意書之拘束。若由入圍團隊代表人之法定代理人簽署本同意書，亦同。

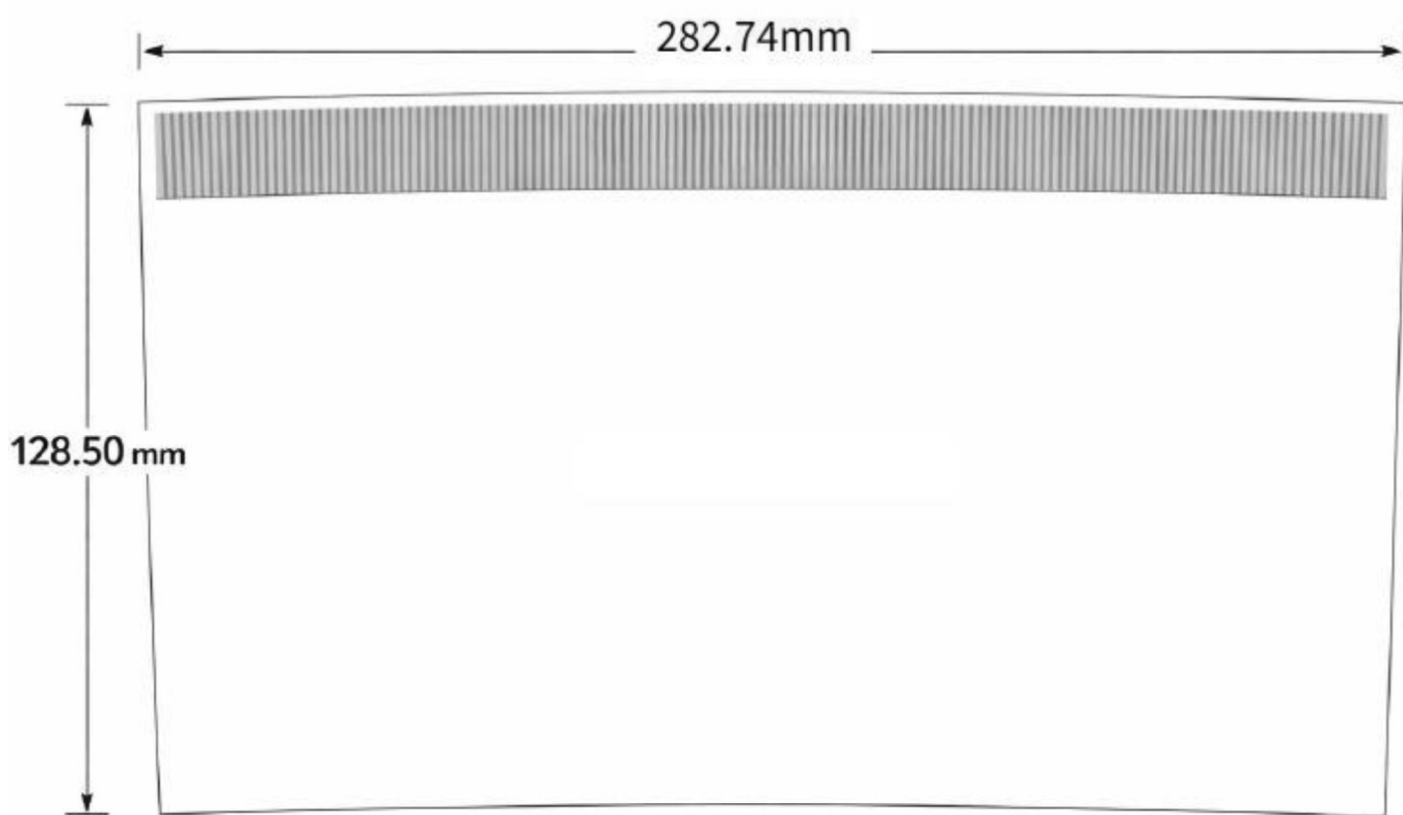
中 華 民 國                      年            月            日

附件四、

循環杯單面平面圖

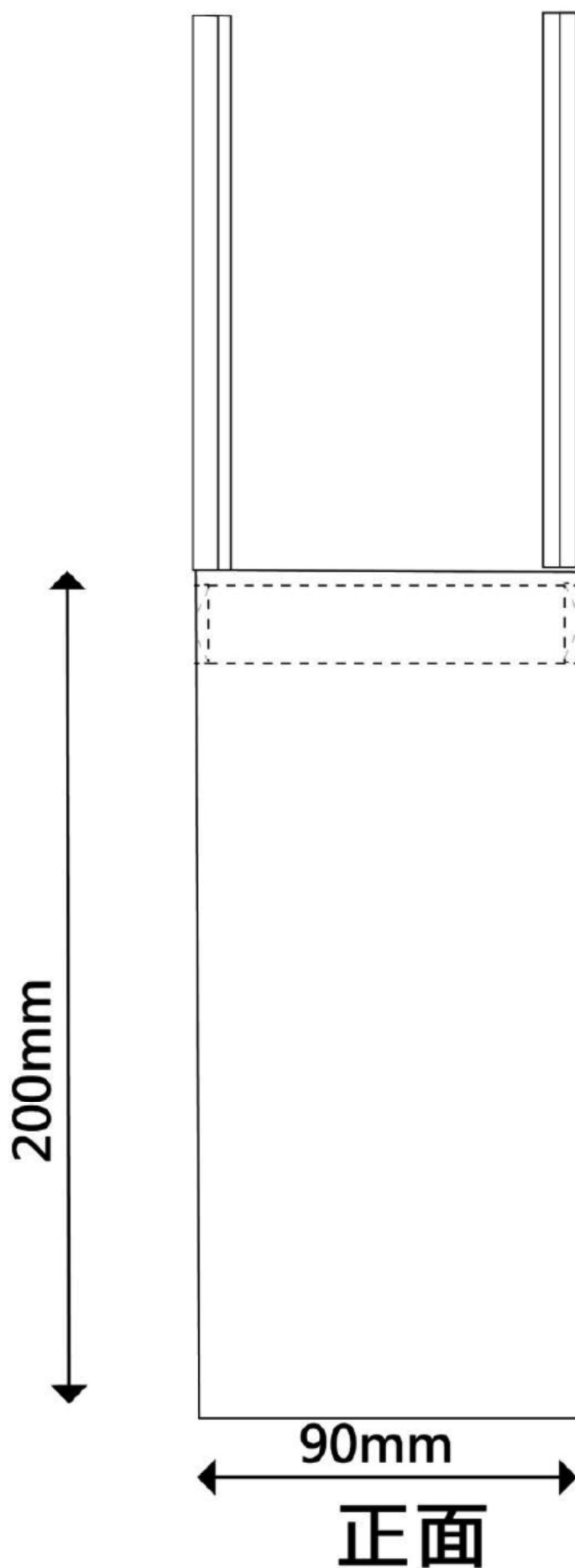


# 循環杯展開平面圖

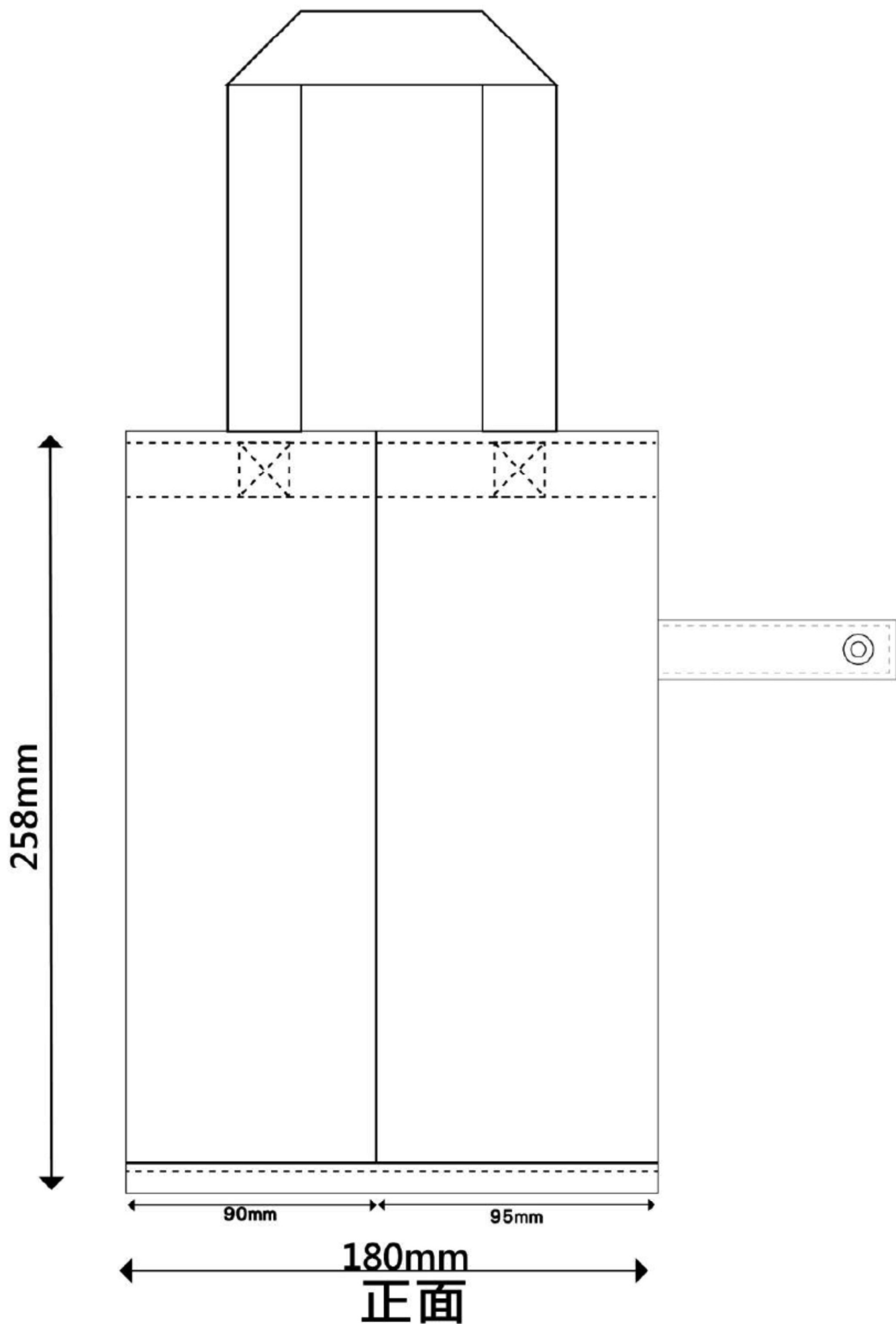


杯套單杯平面圖

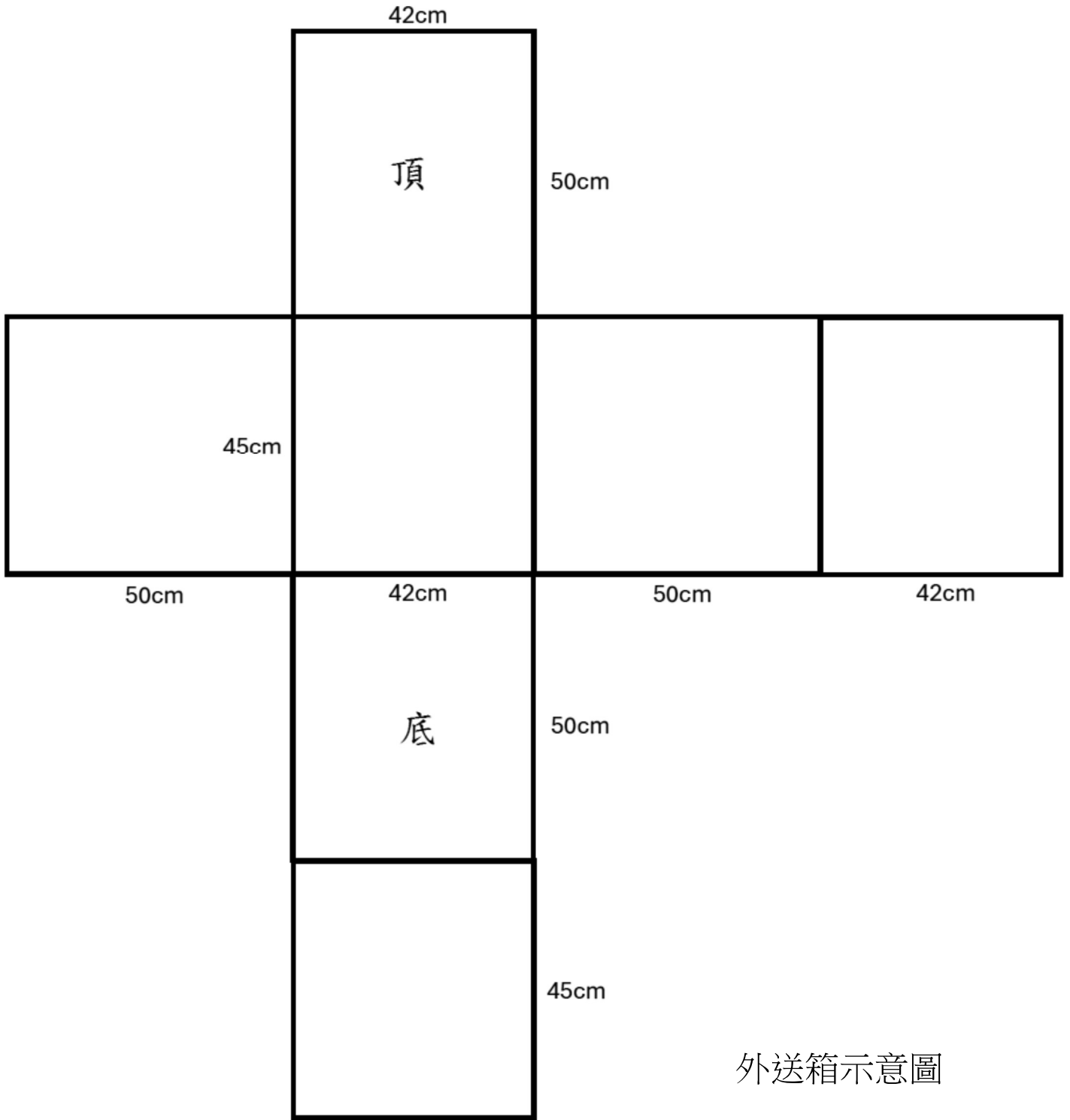
單杯裝



杯套雙杯平面圖



# 外送箱平面圖



# 外送箱示意圖

